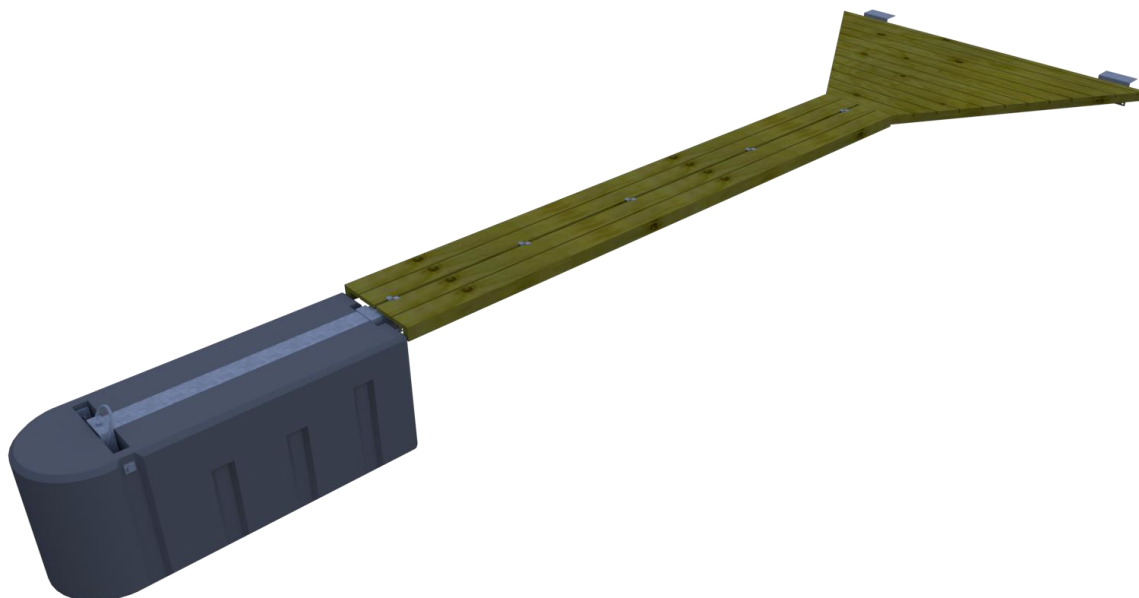


Telebryggen as

Monteringsanvisning

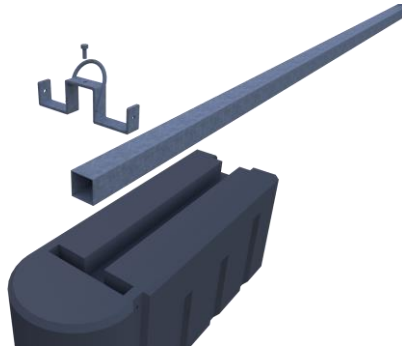
Gangbar uttrigger 6/7/8m

Kjetil Molteberg
30.06.2018

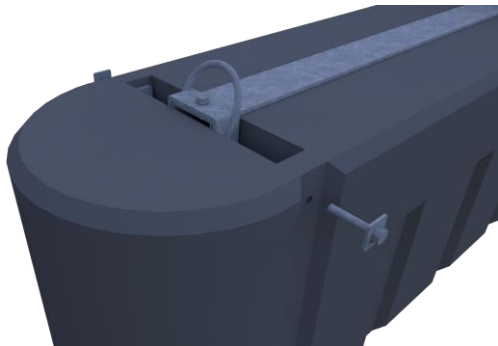


Nødvendig verktøy:

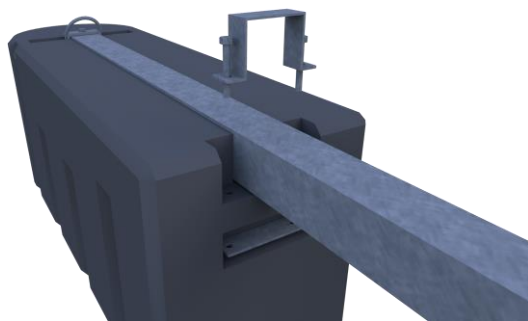
17mm fastnøkkel.
19 mm fastnøkkel.
Skralle m/17+19mm pipe.
Forlenger til skralle.
Hammer.



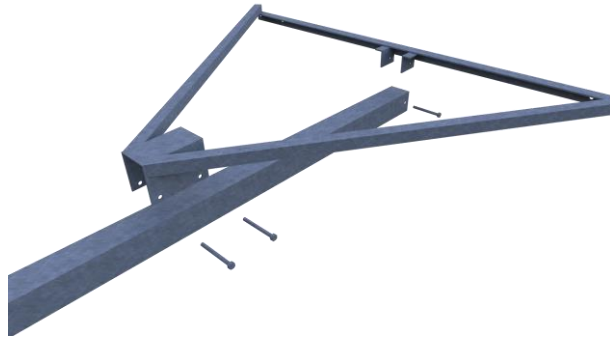
Monter fortøyningsfeste til rør. 1stk. 12x30mm sekskant m/låsemutter og skive inne i røret.



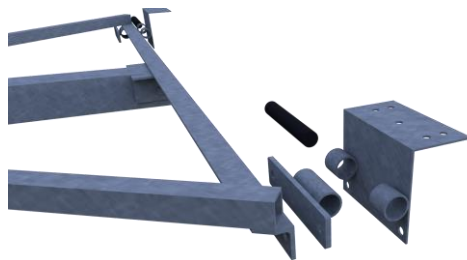
Plasser rør med fortøyningsfeste ned i flottør. Fest med 2stk. 12x70mm sekskantbolt m/låsemutter og skive på utsiden.



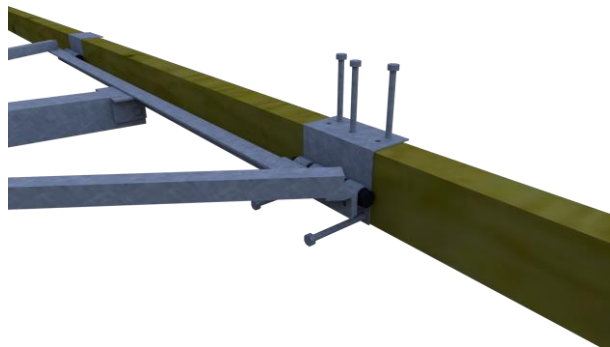
Flottøren festes i bak-kant med klembøyle og klemplate. 2stk. 12x90mm sekskant og låsemuttere.



Ståltrekanten festes til røret. 3stk. 12x130mm sekskant med låsemutter.



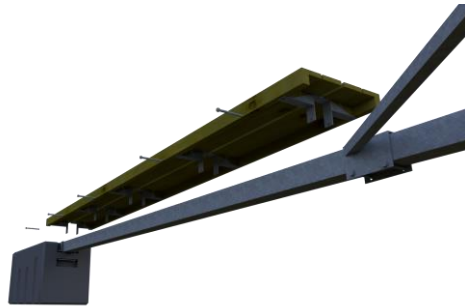
Hengsle brakett monteres på ståltrekant 2stk. 12x30mm låsebolt. Hengsle monteres deretter i braketten med hengslebolt i plast. Sikres med splint.



Utriggeren monteres til brygge, standard hengselen festes med 5x 10x100mm franske tre skruer. Her er det mange muligheter og flere type hengsler. Husk å forbore med 6-8mm før montering av franske treskruer.



Tre-lemmen monteres over ståltrekanten, festes med 4stk. 10x80mm låsebolt og medfølgende brakett. Dra trekanten helt inn over hengslebolten.



Gangveien monteres nå til slutt over røret, dra den helt inn til trekanten. 5 stk. 10x120mm sekskant bolt med mutter på en 6m uttrigger. 7 og 8m uttrigger har 2stk gangveier.