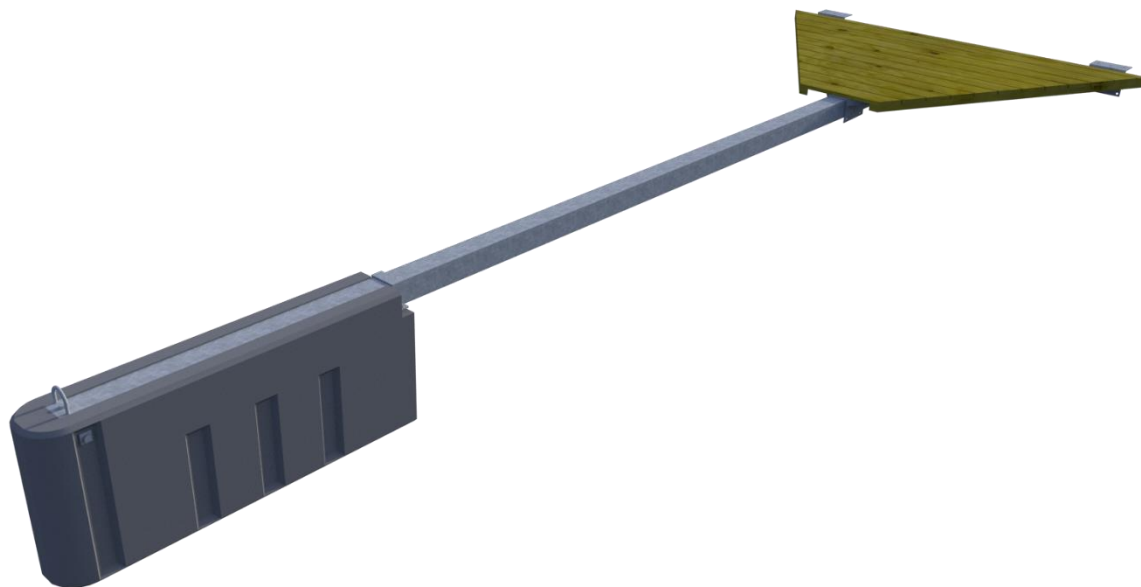


Telebryggen as

Monteringsanvisning Fortøynings uttrigger. 6/7/8m

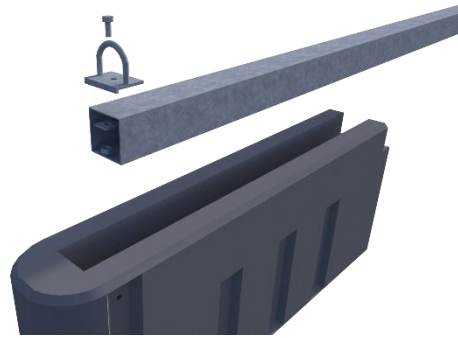
Fortøynings uttrigger 6/7/8m

Kjetil Molteberg
29.08.2020

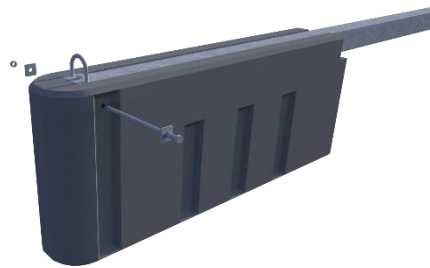


Nødvendig verktøy:

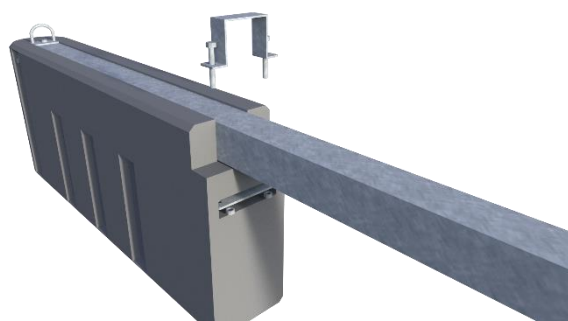
17mm fastnøkkel.
19 mm fastnøkkel.
Skralle m/17+19mm pipe.
Forlenger til skralle.
Hammer.



Monter fremre fortøyningsfeste til rør. 1stk. 12x30mm sekskant m/låsemutter og skive inne i røret.



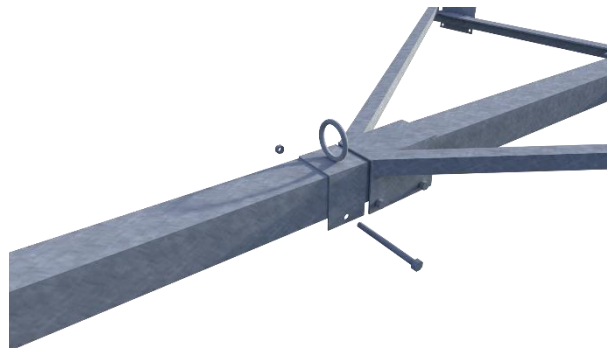
Plasser rør med fortøyningsfeste ned i flottør. Fest med 1stk. 12x220mm sekskantbolt m/låsemutter og skiver på utsiden.



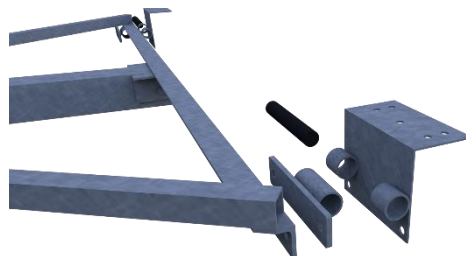
Flottøren festes i bak-kant med klembøyle og kleplate. 2stk. 12x90mm sekskant og låsemuttere.



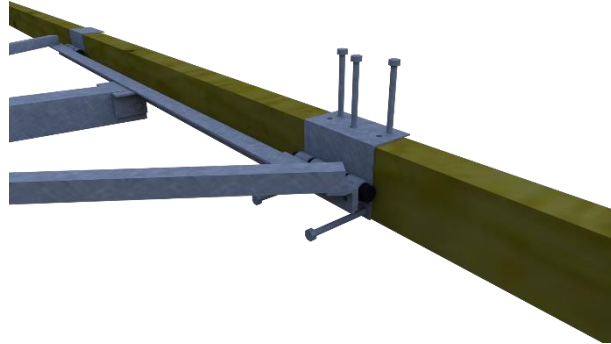
Ståltrekanten festes til røret. 4stk. 12x130mm sekskant med låsemutter.



Fortøyningsfeste bakre, monteres foran ståltrekanten. 1x 12x120mm sekskant m/mutter.



Hengsle brakett monteres på ståltrekant 2stk. 12x30mm låsebolt. Hengsle monteres deretter i braketten med hengslebolt i plast. Sikres med splint.



Utriggeren monteres til brygge, standard hengselen festes med 5x 10x100mm franske tre skruer. Her er det mange muligheter og flere type hengsler. Husk å forbore med 6-8mm før montering av franske treskruer.



Tre-lemmen monteres over ståltrekanten, festes med 4stk. 10x80mm låsebolt og medfølgende brakett. Dra trekanten helt inn over hengsebolten.